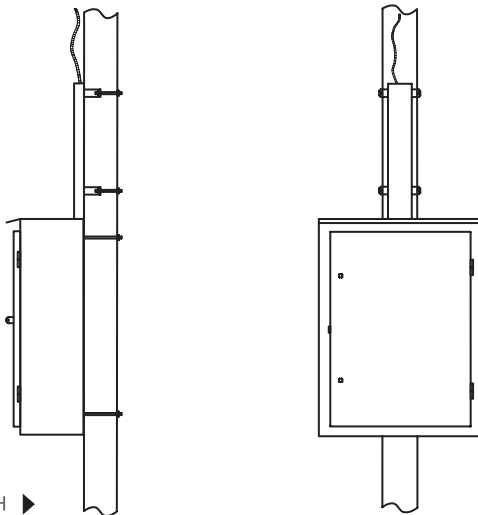


Общий вид ШВ ▶



Общий вид ШН ▶

Установка

Установка ПКУ производится на железобетонных анкерных опорах со стойками или в соответствии с типовым проектом институтов. Высоковольтный модуль устанавливается на высоте до 7 м.

Установка высоковольтного модуля производится на специальную платформу, входящую в монтажный комплект. Платформа крепится к опоре при помощи двух уголков и шпилек

Комплектность поставки

- Высоковольтный модуль;
- Низковольтный модуль;
- Соединительный кабель;
- Монтажный комплект.

Дополнительно могут поставляться:

- Ограничители перенапряжения;
- Устройство передачи данных и преобразователь напряжения.

ПКУ может быть использован в качестве:

- Пункта коммерческого учета электроэнергии на границе балансовой принадлежности сети, в случае, если граница проходит по стороне 6(10) кВ;
- Пункта коммерческого учета электроэнергии на границе балансовой принадлежности сети при подключении новых потребителей;
- Пункта контроля несанкционированного потребления электрической энергии потребителем;
- Пункта коммерческого учета электроэнергии на границе балансовой принадлежности сети, между сетями различных собственников.

Устройство

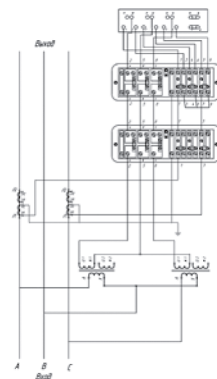
Конструктивно ПКУ представляет из себя два шкафа, начиненных оборудованием, и соединительного кабеля.

ШВ – шкаф высоковольтный, подключается к линии 6(10) кВ, внутри шкафа устанавливается группа учета, включающая трансформаторы тока (ТТ) и напряжения (ТН). Количество аппаратов зависит от необходимой схемы измерения:

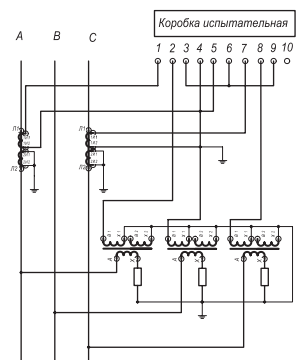
- 2ТТ–2ТН
- 2ТТ–3ТН
- 3ТТ–3ТН

ШН – шкаф низковольтный, служит для приема измерительного сигнала, сбора информации, и её передачи на диспетчерский пункт. В этом шкафу устанавливаются счетчики электроэнергии и GSM модемы.

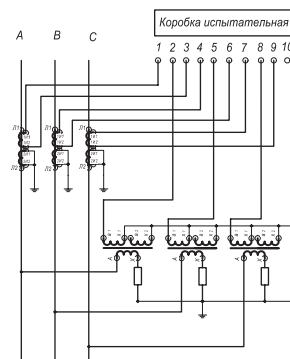
Соединительный кабель служит для передачи измеренного сигнала от ШВ к ШН.



▲ Схема 2ТТ-2ТН



▲ Схема 2ТТ-3ТН



▲ Схема 3ТТ-3ТН ▶