

**Единая система конструкторской документации****Правила выполнения конструкторской документации изделий,  
изготавливаемых с применением электрического монтажа***Дата введения 01.07.73*

УТВЕРЖДЕН И ВВЕДЕН В ДЕЙСТВИЕ постановлением Государственного комитета стандартов Совета Министров СССР от 11 мая 1972 г. № 957

ВЗАМЕН ГОСТ 2.413-68

ИЗДАНИЕ (январь 2002 г.) с Изменением № 1, утвержденным в апреле 1984 года (ИУС 7-84)

Настоящий стандарт устанавливает правила выполнения сборочных чертежей и спецификаций в конструкторской документации изделий всех отраслей промышленности, изготавливаемых с применением электрического монтажа.

Стандарт полностью соответствует СТ СЭВ 4074-83.

**(Измененная редакция, Изм. № 1).**

**1. ОСНОВНЫЕ ПОЛОЖЕНИЯ**

1.1. Конструкторская документация изделия, изготавливаемого с применением электрического монтажа\*, должна быть выполнена в соответствии с требованиями стандартов Единой системы конструкторской документации и настоящего стандарта.

\* В тексте стандарта "электрический монтаж" и "изделие, изготовляемое с применением электрического монтажа", именуются сокращенно соответственно "электромонтаж" и "изделие с электромонтажом".

1.2. Конструкторскую документацию изделия с электромонтажом выполняют в одном из четырех вариантов:

А - для изготовления изделия, механическую сборку и электромонтаж которого целесообразно производить по одному и тому же чертежу, выпускают сборочный чертеж в соответствии с требованиями ГОСТ 2.109-73 и настоящего стандарта и спецификацию в соответствии с требованиями ГОСТ 2.106-96 и настоящего стандарта;

Б - для изготовления изделия, механическую сборку и электромонтаж которого производить по одному и тому же чертежу нецелесообразно, из состава изделия с электромонтажом выделяют в виде самостоятельной сборочной единицы изделие механической сборки или совокупность составных частей, устанавливаемых при электромонтаже.

На изделие механической сборки выпускают сборочный чертеж в соответствии с требованиями ГОСТ 2.109-73 и спецификацию в соответствии с требованиями ГОСТ 2.106-96.

На изделие с электромонтажом выпускают сборочный чертеж в соответствии с требованиями настоящего стандарта и спецификацию в соответствии с требованиями ГОСТ 2.106-96 и настоящего стандарта. На сборочном чертеже изделия с электромонтажом составные части, устанавливаемые при электромонтаже, не изображают, если они выделены в самостоятельную сборочную единицу.

На сборочную единицу, представляющую собой совокупность составных частей, устанавливаемых при электромонтаже, выпускают спецификацию в соответствии с требованиями ГОСТ 2.106-96 и настоящего стандарта; в таких случаях допускается сборочный чертеж не выпускать;

В - для изготовления изделия, механическую сборку и электромонтаж которого производить по одному и тому же чертежу нецелесообразно и чертеж для электромонтажа выполнять как сборочный нерационально, выпускают:

для механической сборки - сборочный чертеж в соответствии с требованиями ГОСТ 2.109-73 и спецификацию в соответствии с требованиями ГОСТ 2.106-96;

для электромонтажа - электромонтажный чертеж в соответствии с требованиями настоящего стандарта; электромонтажному чертежу присваивают обозначение монтируемого изделия (с кодом МЭ). Составные части, устанавливаемые по электромонтажному чертежу, вносят в спецификацию монтируемого изделия в дополнительных разделах;

Г - для изготовления изделия, механическую сборку и электромонтаж которого производить по одному и тому же чертежу нецелесообразно и выпуск чертежа для электромонтажа

затруднителен или нерационален, выпускают сборочный чертеж для механической сборки в соответствии с требованиями ГОСТ 2.109-73; в технических требованиях чертежа приводят ссылку на документ, которым следует руководствоваться при электромонтаже;

на электрическую схему соединений или принципиальную - при выполнении документации изделия индивидуального производства или опытного образца;

на таблицу соединений - при выполнении документации изделия серийного производства, в котором при электромонтаже устанавливают только соединительные проводники, прокладка и крепление которых определены конструкцией изделия.

Составные части, устанавливаемые при электромонтаже, вносят в спецификацию монтируемого изделия в дополнительных разделах.

## 2. ПРАВИЛА ВЫПОЛНЕНИЯ ЧЕРТЕЖЕЙ ДЛЯ ЭЛЕКТРОМОНТАЖА

2.1. Чертеж для электромонтажа рекомендуется выполнять в том же масштабе, что и чертеж для механической сборки.

2.2. При выполнении чертежа допускается применять аксонометрические проекции по ГОСТ 2.317-69.

2.3. На чертеже для электромонтажа, выполняемом по варианту Б или В, изображают: составные части, устанавливаемые при электромонтаже, и места присоединения проводников - сплошными основными линиями;

составные части, устанавливаемые до электромонтажа ("обстановку"), - упрощенно и сплошными тонкими линиями. "Обстановку" изображают непрозрачной.

На электромонтажном чертеже (по варианту В) изображают "обстановку", необходимую только для определения мест установки и присоединения составных частей, устанавливаемых при электромонтаже.

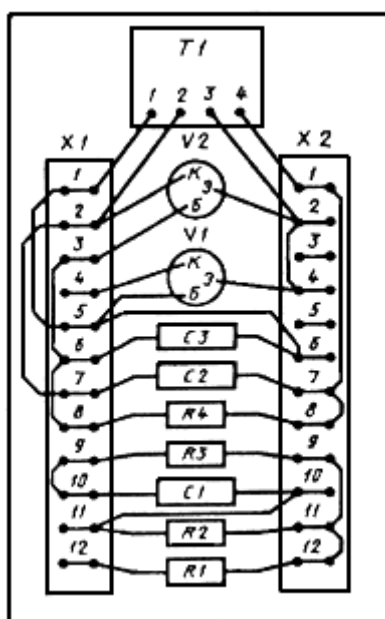
На изображении составной части, являющейся предметом "обстановки" (или около него, или на полке линии-выноски, проведенной от этого изображения), наносят обозначение и (или) наименование составной части.

2.4. Если составная часть является элементом электрической принципиальной схемы изделия, то на ее изображении или около него (предпочтительно над ним или справа) наносят позиционное обозначение, присвоенное этому элементу в схеме (черт. 1).

Элементам, не указанным в электрической принципиальной схеме или схеме соединений, но участвующим в электрических соединениях (например, переходным стойкам, лепесткам заземления и т.п.), для указания адресов присоединения проводников присваивают очередные позиционные обозначения после элементов того же функционального назначения, изображенных на схеме.

Допускается присваивать таким элементам обозначения, состоящие из прописной буквы Е и порядкового номера.

(Измененная редакция, Изм. № 1).

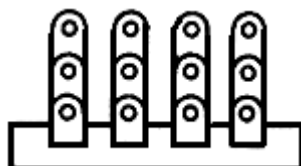


Черт. 1

2.5. Если составная часть, являющаяся элементом электрической принципиальной схемы изделия, должна быть подобрана при его регулировании, то на чертеже позиционное обозначение этого элемента наносят со знаком\* (например, R16\*), а в технических требованиях чертежа помещают указание по типу: "\* Подбирают при регулировании".

2.6. Допускается смещать изображения составных частей. При этом от смещенного изображения проводят линию-выноску, на полке которой наносят надпись "Смещено", или указывают в технических требованиях чертежа: "Изображения ... (приводят наименования или обозначения изделий) смещены".

2.7. Допускается условно изменять (укорачивать, удлинять и т.п.) очертания составных частей, если их изображения закрывают друг друга (черт. 2). При этом искажения очертаний составных частей и линий, изображающих проводники, не должны нарушать ясность чертежа.



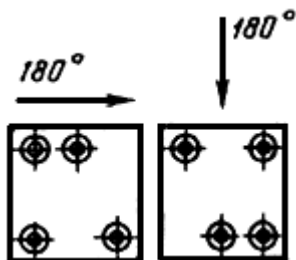
Черт. 2

2.8. Если составные части изделия расположены на стенках, находящихся в разных плоскостях, то при выполнении чертежа по варианту Б или В допускается изображать стенки развернутыми в плоскости чертежа; при этом на чертеже у соответствующего места изображения помещают надпись: "Стенка развернута".

2.9. При выполнении чертежа по варианту Б или В для показа невидимых мест присоединения проводников к составным частям допускается эти составные части изображать повернутыми. Около таких изображений наносят надписи, определяющие направление и угол поворота относительно истинного положения составной части (черт. 3).

2.10. Проводник (провод, кабель, жгут, шину) изображают в соответствии с требованиями ГОСТ 2.414-75.

2.11. При условном изображении проводников допускается слияние линий, изображающих одиночные провода, идущие рядом, в одну линию, а также слияние линии, изображающей группу одиночных проводов с другими линиями, изображающими одиночные провода и группы проводов.



Черт. 3

Не допускается слияние линий, изображающих жгут или кабель и входящие в его состав проводники, с линиями, изображающими другие жгуты и кабели и их проводники.

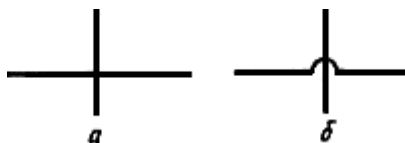
2.12. При условном изображении проводников их изгибы в местах слияния и разветвления линий, изображающих одиночные провода, группы проводов, провода жгутов, жилы кабелей, жгуты и кабели, изображают прямыми линиями под углом приблизительно 45° (черт. 4а).



Черт. 4

Допускается изображать места слияния и разветвления жгутов, а также изгибы проводников (кроме мест слияния и разветвления) и проволочных выводов резисторов, конденсаторов и т.д. прямыми линиями под углом приблизительно  $90^\circ$  (черт. 4б).

2.13. Пересечение проводников, электрически несоединенных между собой, следует изображать прямыми линиями под углом приблизительно  $90^\circ$  (черт. 5а).



Черт. 5

Если необходимо отразить взаимное расположение двух перекрещивающихся проводников, изображенных условно, то линию, изображающую проводник, прокладываемый сверху, изгибают в месте пересечения так, как показано на черт. 5б.

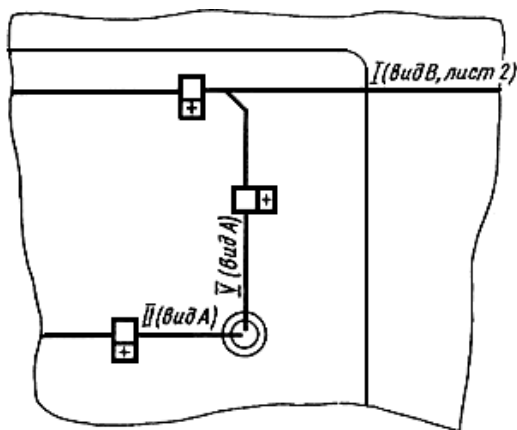
2.12, 2.13. (Измененная редакция, Изм. № 1).

2.14. Линию, изображающую проводник и переходящую с одного вида (или листа) на другой, обрывают (предпочтительно за пределами очертаний изделия); около места обрыва указывают обозначение, присвоенное линии, и обозначение вида (или обозначение вида и номер листа), на котором показано продолжение линии (черт. 6)

Линию, изображающую два и более проводника, у мест обрыва обозначают одним порядковым номером римскими цифрами или указывают у мест обрыва линии обозначения всех проводников, изображаемых этой линией.

2.15. Линии, изображающие проводники, присоединяемые к многоконтактному изделию, допускается не доводить до изображений контактов и заканчивать у линии, показывающей внешние очертания изделия. Указания о присоединении проводников к контактам приводят в этом случае одним из следующих способов:

а) у контактов показывают концы линий, изображающих присоединенные проводники, и указывают обозначения проводников (черт. 7).

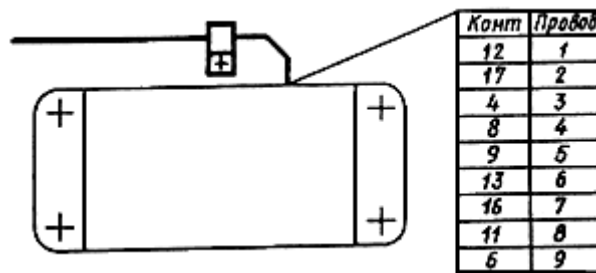


Черт. 6



Черт. 7

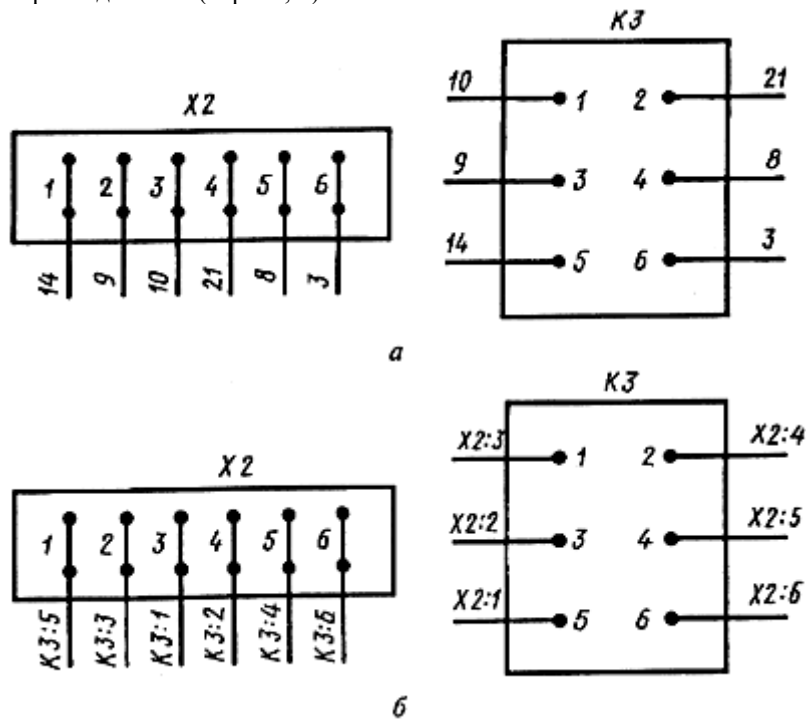
б) у изображения многоконтактного изделия помещают таблицу с номерами контактов и обозначениями проводников (черт. 8).



Черт. 8

Допускается, при недостатке места около изображения, помещать таблицу на свободном месте поля чертежа или на последующих листах; при этом над таблицей наносят позиционное обозначение многоконтактного изделия.

2.16. На чертеже для электромонтажа изделия индивидуального производства или опытного образца допускается изображать проводник с обрывами вблизи от мест присоединения. У места обрыва наносят номер проводника (черт. 9, а), а в таблице соединений приводят адреса его присоединений. При отсутствии таблицы соединений у места обрыва проставляют только обратный адрес присоединения (черт. 9, б).



Черт. 9

При выполнении чертежа для электромонтажа изделия серийного производства этими правилами пользуются только при изображении проводника, прокладка и крепление которого определены конструкцией монтируемого изделия.

2.17. Если контакты изделия, к которому должны быть присоединены проводники, не имеют обозначений (маркировки), то на чертеже им присваивают обозначения и поясняют их, при необходимости, схемой соединения контактов по примеру, указанному на черт. 10.



Черт. 10

**2.16, 2.17. (Измененная редакция, Изм. № 1).**

2.18. Электрическое соединение, осуществляемое пайкой или сваркой, изображают точкой диаметром от  $1,5s$  до  $3s$ , где  $s$  - толщина сплошной основной линии, принятая на чертеже.

2.19. Допускается не наносить на чертеже номера позиций, под которыми записаны в спецификации:

устанавливаемые при электромонтаже составные части, являющиеся элементами электрической принципиальной схемы изделия и внесенные в его спецификацию в разделах "Стандартные изделия" и "Прочие изделия";

провода и кабели, внесенные в спецификацию в разделе "Материалы".

### 3. ПРАВИЛА ВЫПОЛНЕНИЯ СПЕЦИФИКАЦИИ ИЗДЕЛИЯ С ЭЛЕКТРОМОНТАЖОМ

3.1. При записи в спецификацию составной части, являющейся элементом электрической принципиальной схемы изделия, в графе "Примечание" указывают позиционное обозначение, присвоенное этому элементу в схеме.

Если в специфицируемое изделие входит несколько составных частей, являющихся различными элементами схемы (например, резистор МЛТ-0,5 - 100 Ом  $\pm$  5% ТУ 11-85 ОЖО. 467.180 является сопротивлениями R3, R4, R9 и R12, то в графе "Примечание" в соответствующей строке перечисляют в возрастающем порядке позиционные обозначения элементов. При этом позиционные обозначения элементов с последовательными порядковыми номерами указывают по типу: "R8 ... R12".

Допускается, по согласованию с отраслевой организацией по стандартизации, не перечислять в графе "Примечание" позиционные обозначения элементов, представляемых одной составной частью, если это затрудняет выполнение спецификации и на изображении нанесен номер позиции этой составной части.

#### **(Измененная редакция, Изм. № 1).**

3.2. Дополнительными разделами спецификации изделия с электромонтажом в общем случае являются:

"Сборочные единицы";

"Детали";

"Стандартные изделия";

"Прочие изделия";

"Материалы".

3.3. Дополнительные разделы размещают в спецификации, начиная с нового (отдельного) листа, под общим заголовком:

"Устанавливают по XXXX.XXXXXX.XXXМЭ" - при выполнении документации по варианту В;

"Устанавливают по XXXX.XXXXXX.XXXТБ" - при выполнении документации по варианту Г на изделие серийного производства;

"Устанавливают при электромонтаже" - при выполнении документации по варианту Г на изделие индивидуального производства или опытный образец.

Всем составным частям (в том числе и материалам), внесенным в спецификацию в дополнительных разделах, присваивают номера позиций. Нумерация позиций должна быть сквозной в пределах всей спецификации. Если одна и та же составная часть внесена как в основную часть спецификации, так и в один из дополнительных разделов, то в обоих случаях в графе "Примечание" приводят ссылку: "См. поз. ...". Перед дополнительными разделами должен быть оставлен резерв номеров позиций.

Номер листа, на котором начинаются дополнительные разделы, указывают записью "См. лист..." в графе "Примечание" в строке, в которой записан документ, используемый при электромонтаже, т.е. соответствующая схема, электромонтажный чертеж или таблица соединений.

3.4. При выполнении конструкторской документации по любому из вариантов, установленных настоящим стандартом, запись в спецификацию составных частей, являющихся элементами электрической принципиальной схемы и примененных по стандартам или техническим условиям, производят в соответствии с требованиями ГОСТ 2.106-96 с учетом следующих дополнений и изменений:

а) их записывают в начале соответствующего раздела группами в порядке расположения буквенных позиционных обозначений, приведенных в ГОСТ 2.710-81 (приложение 1);

б) внутри группы составные части записывают в порядке возрастания основных параметров.

3.5. Если при электромонтаже должны быть установлены в изделии только проводники, вносимые в спецификацию как материал, то спецификацию самостоятельной сборочной единицы для электромонтажа не выпускают и дополнительные разделы в спецификацию монтируемого изделия не включают, а материалы (провода и кабели) вносят в раздел "Материалы" спецификации монтируемого изделия и в графе "Примечание" указывают: "Устанавливают при электромонтаже".

3.6. Если при регулировании изделия с электромонтажом должен быть осуществлен подбор какой-либо составной части, являющейся элементом электрической принципиальной схемы, то все изделия, участвующие в подборе, вносят в спецификацию изделия, на которое выпущена принципиальная схема после изделий того же функционального назначения (например, резисторы после резисторов) и перечисляют в порядке возрастания основных параметров. В

графе "Примечание" при этом указывают позиционные обозначения элементов, для подбора которых применяется данное изделие. Графу "Поз." не заполняют, графу "Кол." заполняют по указаниям отраслевой организации по стандартизации.

#### 4. ОБОЗНАЧЕНИЯ ПРОВОДНИКОВ

4.1. На чертеже для электромонтажа все проводники (одиночные провода, жгуты, жилы кабелей, провода жгутов) должны иметь обозначения, присвоенные им в электрической схеме соединений.

Если на изделие схема соединений не выпущена, проводнику на чертеже присваивают обозначение, состоящее из цифрового обозначения соответствующей цепи в электрической принципиальной схеме, знака дефис и порядкового номера проводника в пределах цепи, например: 2-1, 2-2.

При отсутствии обозначений в схемах проводники обозначают на чертеже одним из следующих способов:

а) нумеруют арабскими цифрами:

одиночные провода и жилы кабелей, записанных в спецификацию как материал, - в пределах чертежа;

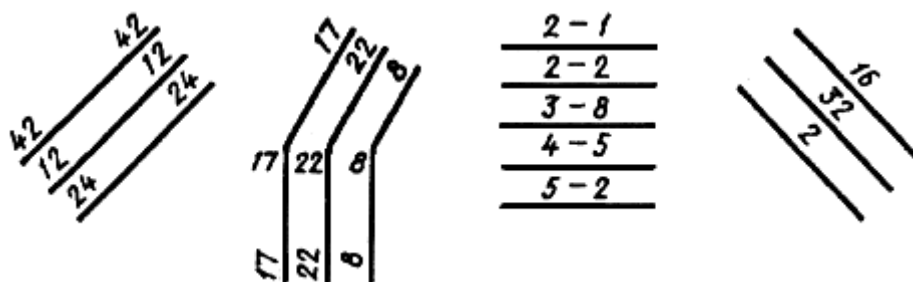
жилы кабелей, оформленных самостоятельными чертежами, - в пределах кабеля;

провода жгутов - в пределах жгута;

б) нумеруют арабскими цифрами цепи в пределах чертежа и проводники - в пределах цепи; обозначение проводника составляют из номера цепи, знака дефис и номера проводника в пределах цепи.

4.2. Допускается не присваивать обозначения перемычкам и одиночным проводам, изображения которых отчетливо просматриваются на чертеже. При этом номер позиции, под которым записан материал в спецификации, и длину проводника (при необходимости) указывают в технических требованиях чертежа.

4.3. Обозначение проводника наносят так, как показано на черт. 11, около обоих концов изображения проводника. Допускается проставлять обозначение проводника у других участков его изображения, например, у разных участков изображения длинного провода, у мест разветвления линий, изображающих жгуты, кабели и группы проводов.



Черт. 11

Обозначение короткого проводника, изображение которого отчетливо просматривается на чертеже, допускается проставлять один раз - посередине изображения.

(Измененная редакция, Изм. № 1).

#### 5. ПРАВИЛА ВЫПОЛНЕНИЯ ТАБЛИЦЫ СОЕДИНЕНИЙ

5.1. Таблицу соединений разрабатывают в случаях, когда на чертеже не указаны адреса присоединения проводников или затруднено отыскание мест присоединения концов проводника.

Таблицу соединений приводят на чертеже для электромонтажа и размещают на первом листе или выполняют последующими листами.

5.2. При выполнении документации по варианту Г на изделие серийного производства таблицу соединений выпускают в виде самостоятельного документа, которому присваивают обозначение монтируемого изделия, код по ГОСТ 2.102-68 и наименование "Таблица соединений".

Таблица соединений может быть выпущена в виде самостоятельного документа при выполнении документации по варианту Г на изделие индивидуального производства или на опытный образец.



5.3. Таблицу соединений рекомендуется выполнять по форме:

Проводник	Поз.	Откуда идет	Куда поступает	Длина	Примечание

Примечание. Размеры граф таблицы стандартом не регламентируются.

5.4. Допускается выполнять таблицу соединений по другим формам, устанавливаемым отраслевыми стандартами. В форму, приведенную в настоящем стандарте, допускается включать другие графы, если их содержание не является повторением данных, имеющихся в других конструкторских документах (спецификации, чертежах и т.д.). Допускается также, по согласованию с отраслевой организацией по стандартизации, приводить в таблице соединений данные проводов и кабелей (марку, сечение, цвет).

5.5. В таблице соединений проводники перечисляют по возрастанию номеров в следующем порядке:

- провода жгутов;
- жилы кабелей, оформленных самостоятельными чертежами;
- жилы кабелей, записанных в спецификации как материал;
- одиночные провода.

Каждый кабель, оформленный самостоятельным чертежом, и жгут записывают в таблицу отдельно в порядке возрастания номеров позиций по спецификации, а жилы кабеля и провода жгута записывают каждый в отдельной строке после заголовка по типу: "Кабель ... (наименование или обозначение)" или "Жгут ... (наименование или обозначение)".

5.6. В графе "Проводник" указывают номер проводника (одиночного провода, жилы кабеля, провода жгута).

5.7. В графе "Поз." указывают:

для одиночного провода, не оформленного самостоятельным чертежом, и для жилы кабеля, записанного в спецификации как материал, - номер позиции, под которым материал провода или кабеля записан в спецификации;

для одиночного провода или кабеля, оформленного самостоятельным чертежом, или жгута - номер позиции, под которым данное изделие (провод, кабель, жгут) записано в спецификации.

В строках таблицы соединений, в которых указаны жилы кабелей, оформленных самостоятельными чертежами, и провода жгутов, графу "Поз." не заполняют.

5.8. В графах "Откуда идет" и "Куда поступает" приводят адреса присоединения проводников в виде дроби, в числителе которой указывают позиционное обозначение элемента, а в знаменателе - номер контакта, например: X3:2, K1:4, X7:6.

#### **(Измененная редакция, Изм. № 1).**

5.9. Графу "Длина" заполняют по указаниям отраслевой организации по стандартизации. Длину жилы кабеля, оформленного самостоятельным чертежом, и провода жгута в таблице не указывают.

5.10. В таблице соединений, выпускаемой в виде самостоятельного документа, допускается приводить требования к выполнению электро монтажа, которые помещают под заголовком "Технические требования" на первом листе или выполняют первыми листами. В этом случае таблицу с адресами присоединений помещают под заголовком "Соединение" и на последующих листах его не повторяют.



**ПРИМЕР ВЫПОЛНЕНИЯ ТАБЛИЦЫ СОЕДИНЕНИЙ**

Проводник	Поз.	Откуда идет	Куда поступает	Длина, см	Примечание
		<b><u>Жгуты</u></b>			
	16	<b>Жгут 1</b>			
1		X2 : 11a	C7 : +		
2		X2 : 13c	H1 : 4		
		(и т.д.)			
		<b><u>Кабели</u></b>			
	19	<b>Кабель 1</b>			
1		G1	K3 : 2		
2		G2	K4 : 2		
		(и т.д.)			
	44	<b>Кабель 2</b>		85	
1		X3 : 3a	G5		
		(и т.д.)			
		<b><u>Провода</u></b>			
1	75	H5 : 3	T12 : 4	45	
2	76	C9	H3 : 2	64	
		(и т.д.)			

ПРИЛОЖЕНИЕ 2. (Измененная редакция, Изм. № 1).